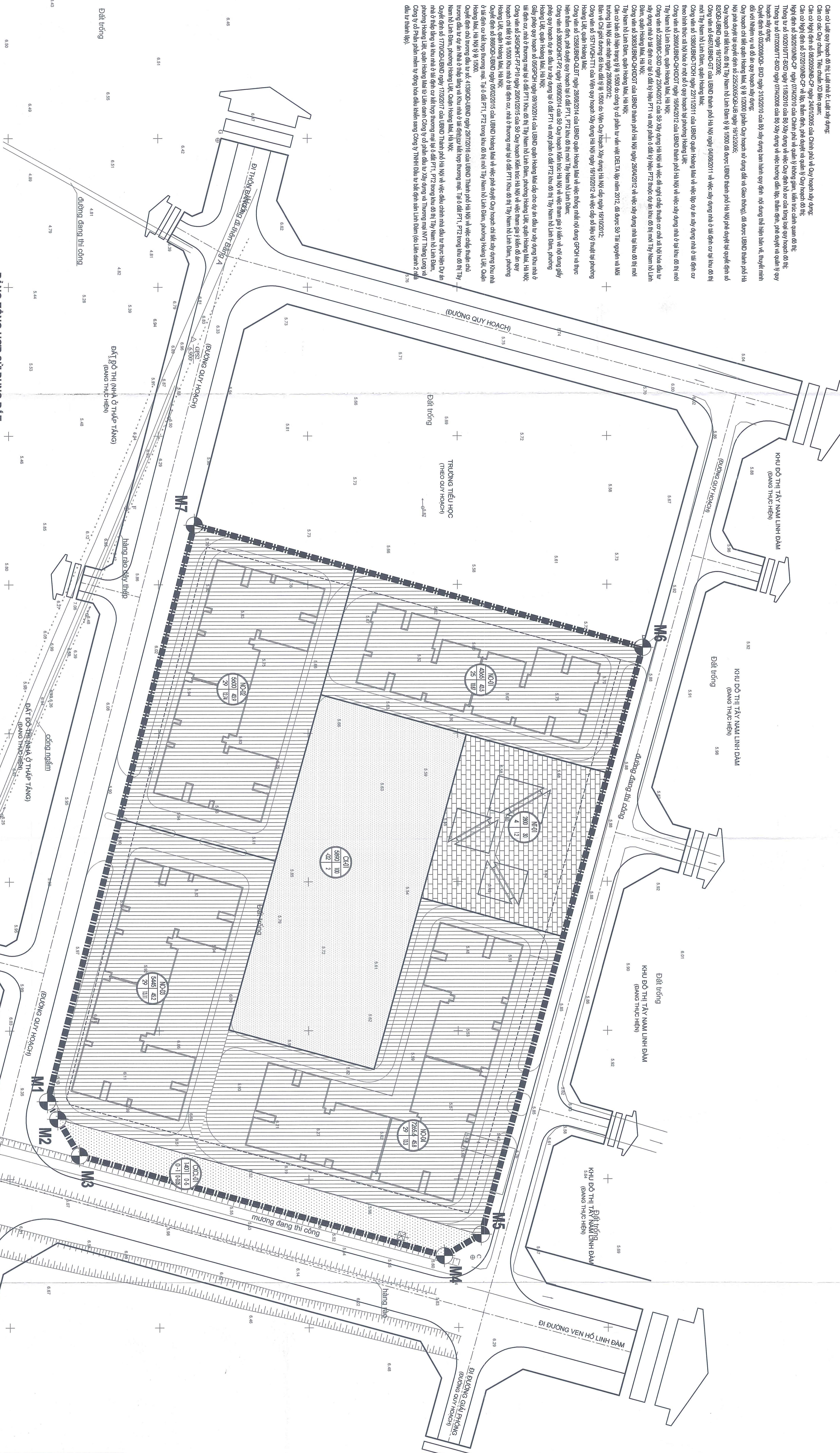


CĂN CỨ LẬP QUY HOẠCH

Chức năng quy hoạch của khu đất là: Khu dân cư và công nghiệp.
Chức năng quy hoạch của khu đất là: Khu dân cư và công nghiệp.

Quyết định số 03/2008/QĐ-UBND ngày 31/03/2010 của Ủy ban nhân dân tỉnh Bình Thuận về quy hoạch xây dựng
Quyết định số 15/2008/QĐ-UBND ngày 11/03/2008 của Ủy ban nhân dân tỉnh Bình Thuận về quy hoạch xây dựng.



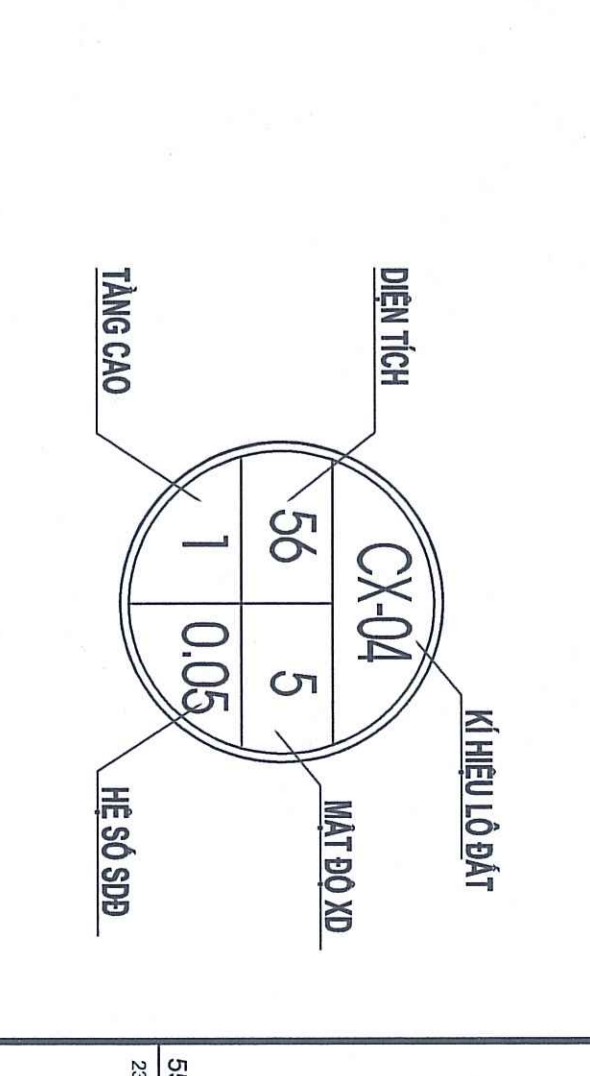
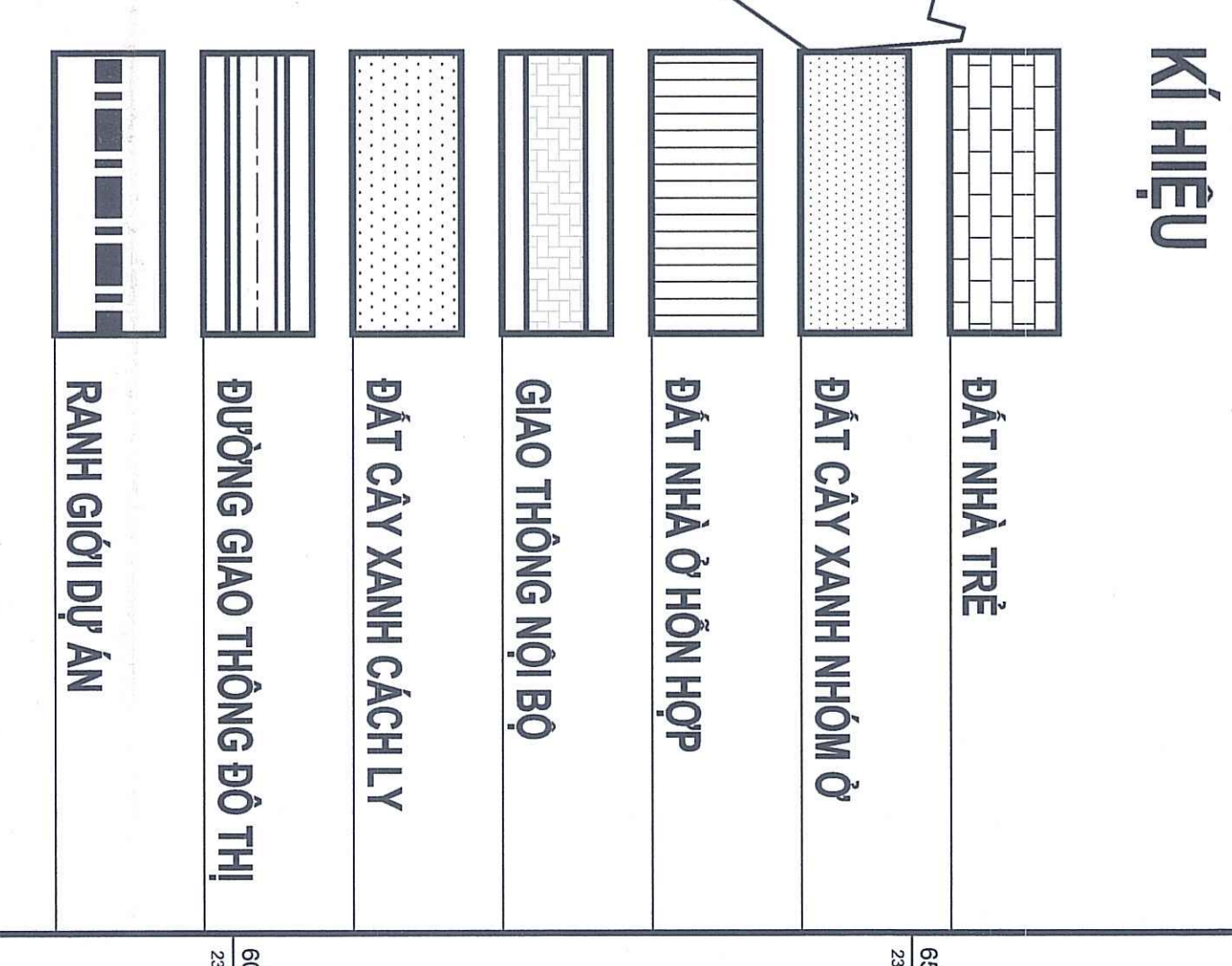
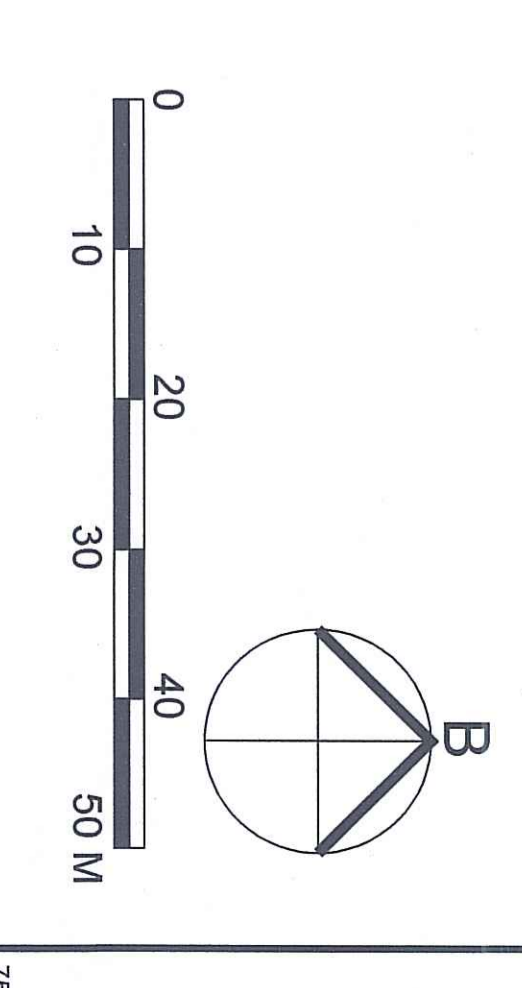
BẢNG TỔNG HỢP SỬ DỤNG ĐẤT

DANH SÁCH: 5885 NGƯỜI

Table with 7 columns: STT, Loại đất, Kí hiệu, Diện tích đất xây dựng, Mặt độ xây dựng, Tầng cao, Diện tích xây dựng, Tổng diện tích sàn, Diện tích sân, Diện tích sân, Diện tích sân, Diện tích sân.

BẢNG THÔNG KÊ TỌA ĐỘ

Table with 4 columns: SH, Y, X, M. Lists coordinates for various points on the site.



Administrative section containing project information, approvals, and signatures. Includes 'CÔNG TY CỔ PHẦN TƯ VẤN ĐẦU TƯ VÀ ĐẦU TƯ BÀN ĐỒ THỊ MỸ THUẬT TÂY NAM LINH ĐÀM' and various official stamps.